

BOMBA ELÉTRICA CENTRÍFUGA BB1000 C

CÓDIGO: 90370503



DADOS TÉCNICOS - BOMBA ELÉTRICA

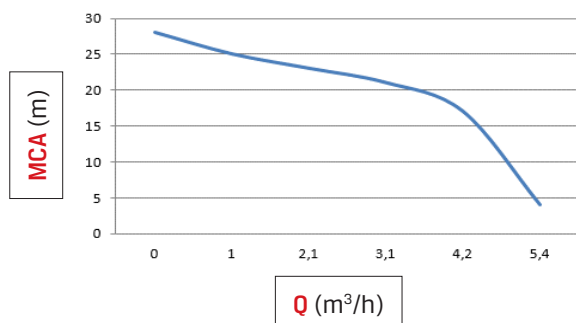
| | |
|--------------------------------|--------------------|
| Motor: | Monofásico |
| Tipo do motor: | Elétrico - Indução |
| Potência do motor: | 1,0 cv (0,73 kW) |
| Tensão: | Bivolt |
| Rotação do motor: | 3500 rpm |
| Vazão Máxima: | 5,4 m³/h |
| Altura Manométrica Máxima: | 28 M.C.A. |
| Profundidade de Sucção Máxima: | 8 m |
| Diâmetro de sucção x recalque: | 1"x1" (BSP) |
| Material do rotor: | Latão |
| Nº de rotores: | 1 |
| Sistema antitravamento: | Possui |
| Classe de isolamento: | B |
| Grau de proteção: | IP44 |

DADOS LOGÍSTICOS

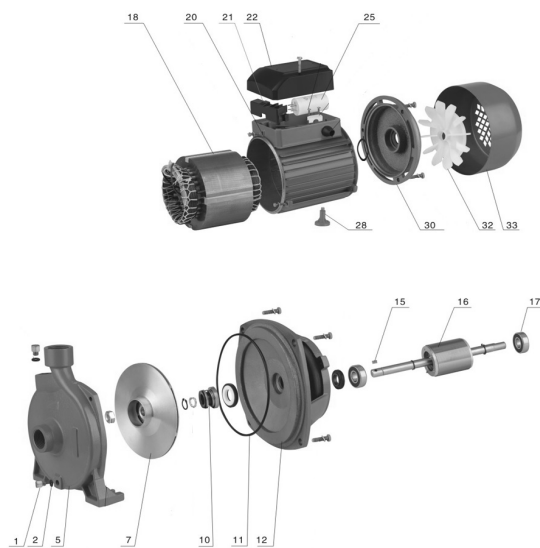
| | |
|-----------------------------|----------------|
| Dimensão (Embalagem) CxLxA: | 330x205x265 mm |
| Dimensão (Produto) CxLxA: | 270x160x220 mm |
| Peso Líquido/Bruto: | 10,5 kg |
| Garantia: | 06 meses* |
| Código EAN13: | 7899624891254 |

*Para uso doméstico/hobby.

CURVA DE RENDIMENTO



PRINCIPAIS PEÇAS



| Nº | Descrição | Código |
|----|-----------------------------------|----------|
| 1 | ANEL O-RING 8X13X2,5MM | 10201025 |
| 2 | PARAFUSO CABEC. LONGA M10X1,5X8MM | 10101515 |
| 5 | CORPO BOMBA BB1000C | 19518770 |
| 7 | ROTOR BB1000C | 19518775 |
| 10 | SELO MECANICO BB1000C | 13200405 |
| 11 | ANEL O-RING PORTA ROTOR BB1000C | 10201135 |
| 12 | FLANGE BOMBA BB1000C | 19518815 |
| 15 | CHAVETA ROTOR BB1000C | 19518780 |
| 16 | ROTOR BB1000C | 19518820 |
| 17 | ROLAMENTO 6001RZ | 10401355 |
| 18 | ESTATOR BB1000C | 12735220 |
| 20 | CARENAGEM BB1000C | 19518825 |
| 21 | PLACA TERMINAIS | 19318775 |
| 22 | TAMPA CAIXA TERMINAIS BB1000C | 19318780 |
| 25 | CAPACITOR 30UF BOMBA | 12735125 |
| 28 | SUORTE PEDESTAL BB1000C | 11218735 |
| 30 | TAMPA TRASEIRA CARENAGEM BB1000C | 19518830 |
| 32 | VENTOINHA | 19318750 |
| 33 | TAMPA COBERTURA VENTOINHA | 19518715 |

Para solicitar as peças que não estão listadas, consultar o site: www.branco.com.br