

BOMBA ELÉTRICA PERIFÉRICA

BB1000 P

CÓDIGO:

90370050 (127V)

90370100 (220V)



DADOS TÉCNICOS - BOMBA ELÉTRICA

Motor:	Monofásico
Tipo do motor:	Elétrico - Indução
Potência do motor:	1,0 cv (0,73 kW)
Tensão:	127V (cód: 90370050) 220V (cód: 90370100)
Rotação do motor:	3450 rpm
Vazão Máxima:	3,0 m³/h
Altura Manométrica Máxima:	53 M.C.A.
Profundidade de Sucção Máxima:	8 m
Diâmetro de sucção x recalque:	1"x1" (11 FPP)
Material do rotor:	Latão
Carcaça da bomba:	Ferro fundido
Nº de rotores:	1
Sistema antitravamento:	Possui
Proteção térmica:	Possui
Classe de isolamento:	B
Grau de proteção:	IP44

DADOS LOGÍSTICOS

Dimensão (Embalagem) CxLxA:	325x175x200 mm
Dimensão (Produto) CxLxA:	300x130x190 mm
Peso Líquido/Bruto:	4,5 kg
Garantia:	06 meses*
Código EAN13 (modelo 127V):	7899624874813
Código EAN13 (modelo 220V):	7899624874820

*Para uso doméstico/hobby.

CURVA DE RENDIMENTO

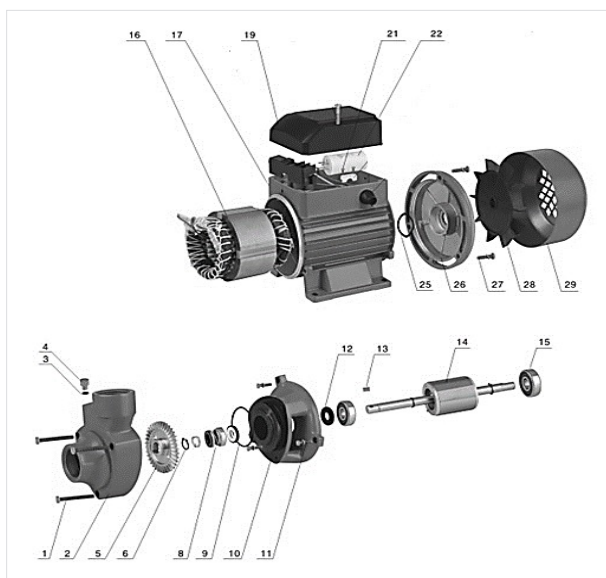
127V

Q (m³/h)	0	0,3	0,6	0,7	0,8	0,9	1,2	1,5	1,7	2,9
H (m)	53	49	38	38	37	36	20	20	8	2

220V

Q (m³/h)	0	0,3	0,6	0,7	0,8	0,9	1,2	1,5	1,7	2,9
H (m)	53	52	45	39	32	31	30	20	10	0

PRINCIPAIS PEÇAS



Nº	Descrição	Código
3	ANEL O-RING 8,5X13X2,5MM	10201025
4	PARAFUSO CABEC. LONGA M10X1,5X8MM	10101515
5	ROTOR BOMBA	19518545
6	ANEL ELAST. BOMBA ROTOR	10800545
8	SELO MECANICO BB1000P	13200385
9	ANEL O-RING 68X72X2,5MM	10201065
12	ANEL VEDAC. COPRO BOMBA	10201055
13	PINO ROTOR MOTOR	19518605
14	ROTOR MOTOR 127V	19518620
15	ROLAMENTO ESFERAS ROTOR MOTOR	10401165
16	ESTATOR 127V	12735200
22	CAPACITOR 35UF BOMBA 127V	12735075
25	ANEL O-RING TAMPA TRAS.	10201070
14.1	ROTOR MOTOR 220V	19518625
16.1	ESTATOR 220V	12735205
22.1	CAPACITOR 16UF BOMBA 220V	12735110

Para solicitar as peças que não estão listadas, consultar o site: www.branco.com.br